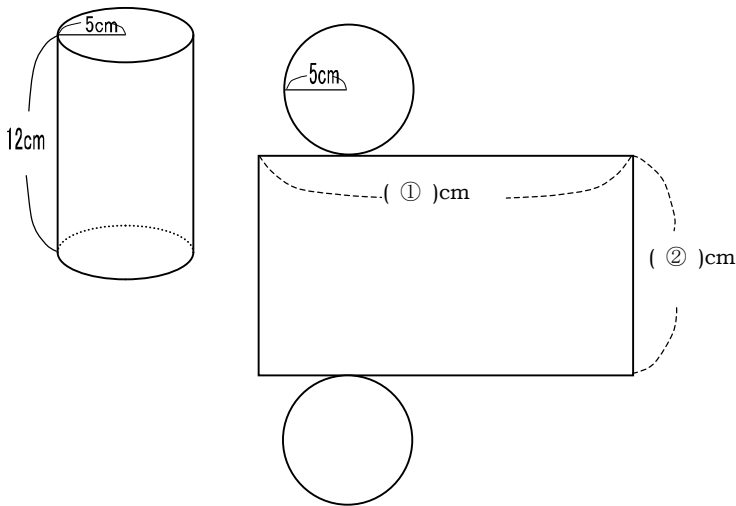


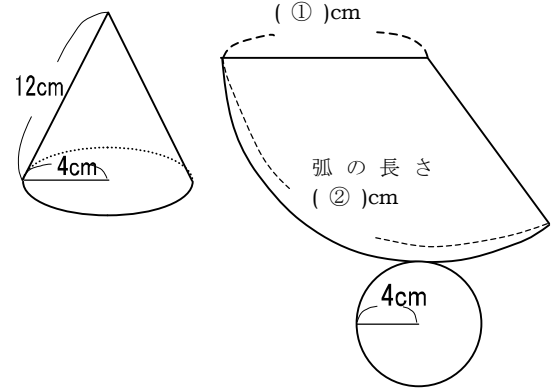
84 表面積

1 次のそれぞれの立体について、展開図のカッコ内に適切な数字を入れ、表面積を求めなさい。

(1)

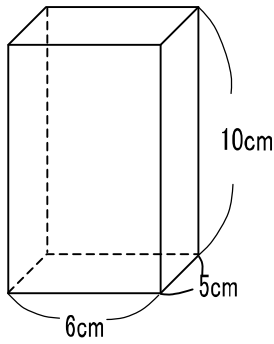


(2)

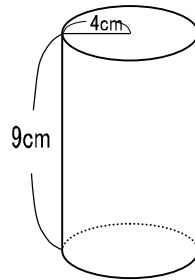


2 次の柱の表面積を求めよ。

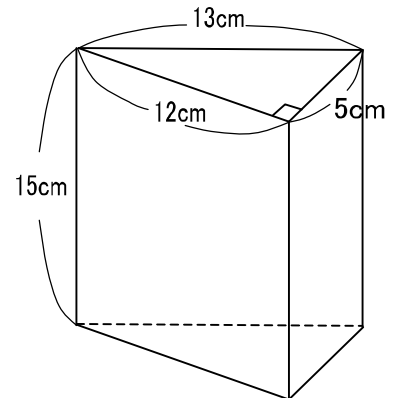
(1) 底面が長方形の四角柱



(2) 円柱

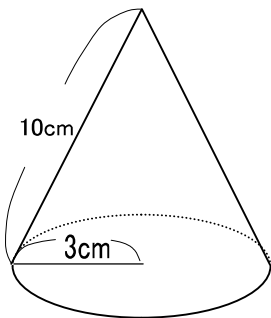


(3) 底面が直角三角形の三角柱

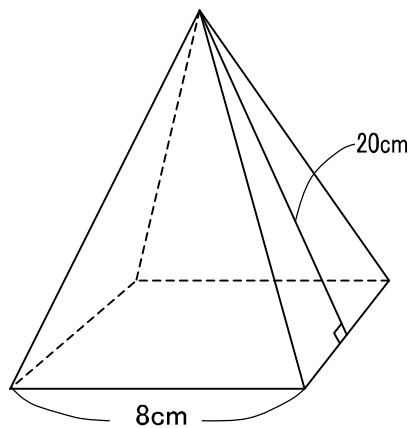


3 次の錐の表面積を求めよ。

(1) 円錐



(2) 正四角錐



85 答え

1

- (1) ① 10π ② 12 表面積 $170\pi\text{ cm}^2$
(2) ① 12 ② 8π 表面積 $64\pi\text{ cm}^2$

2

- (1) 280 cm^2
(2) $104\pi\text{ cm}^2$
(3) 510 cm^2

3

- (1) $39\pi\text{ cm}^2$
(2) 384 cm^2