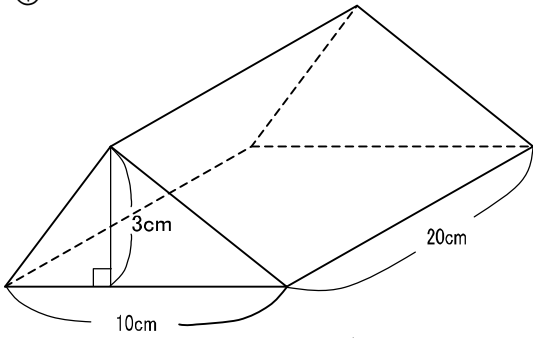


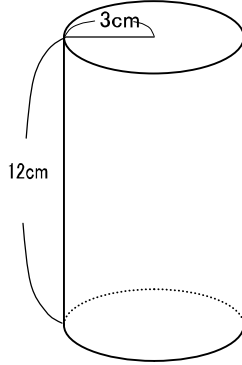
86 体積

1 次のそれぞれの立体の体積を求めよ。

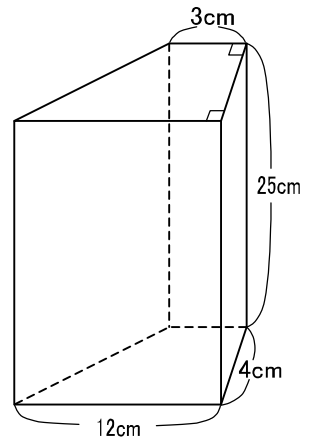
①



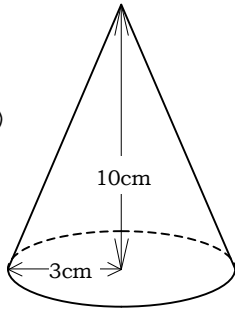
②



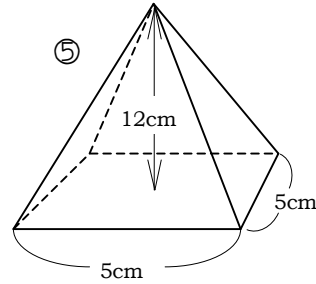
③



④



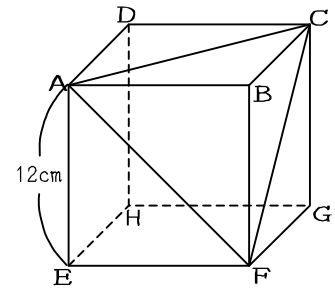
⑤



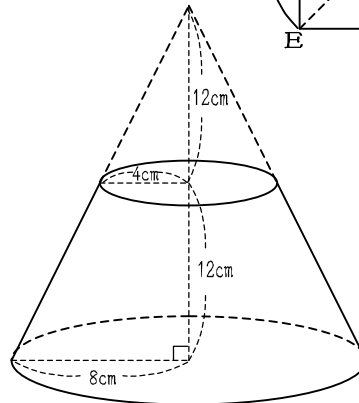
2 図は1辺12cmの立方体である。
この立方体の頂点A, C, Fを通る平面で切断する。

(1) 切断してできた2つの立体のうち
頂点Bを含むほうの立体は何という形か。

(2) (1)の立体の体積を求めよ。

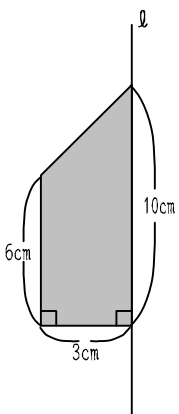


3 図は大きな円錐から小さな円錐を切り取った図形である。
この立体の体積を求めよ。

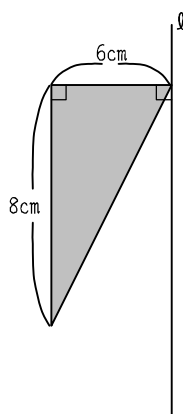


4 次の平面図形をそれぞれ直線ℓを軸として1回転させてできる回転体の体積を求めよ。

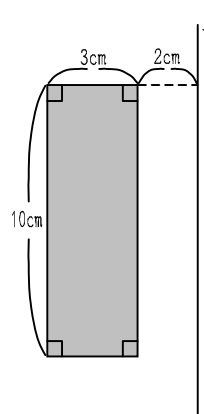
①



②



③



1

- ① 300cm^3
- ② $108\pi\text{cm}^3$
- ③ 750cm^3
- ④ $30\pi\text{cm}^3$
- ⑤ 100cm^3

2

- (1) 三角錐
- (2) 288cm^3

3

$$448\pi\text{cm}^3$$

4

- ① $66\pi\text{cm}^3$
- ② $192\pi\text{cm}^3$
- ③ $210\pi\text{cm}^3$